

**Альбом схем дій підрозділів
(відділення, взвод, рота,
батальйон)**

КУПИТИ

Про книгу

Альбом схем містить навчальну організацію підрозділів механізованого, мотопіхотного, танкового батальйонів та схеми дій підрозділів. Альбом схем призначений для курсантів, які вивчають дисципліну «Загальна тактика» та суміжні дисципліни, а також для військовослужбовців за контрактом та офіцерів, які навчаються на курсах підготовки, перепідготовки та підвищення кваліфікації, студентів, які навчаються за програмою підготовки офіцерів запасу

АЛЬБОМ СХЕМ ДІЙ ПІДРОЗДІЛІВ

ВІДДІЛЕННЯ, ВЗВОД, РОТА, БАТАЛЬЙОН



Видавництво
«Центр учбової літератури»
Київ – 2023

УДК 343.97

А 56

Рецензенти:

В Старков, доцент кафедри військової підготовки Військового інституту телекомунікацій та інформатизації, кандидат військових наук, доцент;

О. Троцько, доцент кафедри автоматизованих систем управління Військового інституту телекомунікацій та інформатизації, кандидат технічних наук, доцент.

Авторський колектив:

А. В. Мартинюк, О. В. Моржецький, В. В. Татарчук, Ю. М. Тарасюк.

Альбом схем дій підрозділів (відділення, взвод, рота, батальйон) / А. В. Мартинюк, О. В. Моржецький, В. В. Татарчук, Ю. М. Тарасюк. — Київ: «Центр учбової літератури», 2023. — 54 с.

ISBN 978-611-01-2948-0

Альбом схем містить навчальну організацію підрозділів механізованого, мотопіхотного, танкового батальйонів та схеми дій підрозділів.

Альбом схем призначений для курсантів, які вивчають дисципліну «Загальна тактика» та суміжні дисципліни, а також для військовослужбовців за контрактом та офіцерів, які навчаються на курсах підготовки, перепідготовки та підвищення кваліфікації, студентів, які навчаються за програмою підготовки офіцерів запасу.

ISBN 978-611-01-2948-0

© А. В. Мартинюк, О. В. Моржецький, В. В. Татарчук, Ю. М. Тарасюк, 2023.

ЗМІСТ

Вступ.....	6
Розділ 1 Навчальна організація підрозділів ЗСУ	7
1-01 Навчальна організація механізованого батальйону на БМП	8
1-02 Навчальна організація механізованого батальйону на БМП	9
1-03 Навчальна організація танкового батальйону	11
1-04 Навчальна організація механізованої роти на БМП.....	12
1-05 Навчальна організація танкової роти.....	13
1-06 Навчальна організація мінометної батареї.....	14
1-07 Навчальна організація зенітно-ракетного взводу	15
1-08 Навчальна організація гранатометного взводу	16
1-09 Навчальна організація протитанкового взводу	17
1-10 Навчальна організація протитанкового взводу	18
1-11 Навчальна організація підрозділів бойового забезпечення.....	19
1-11 Навчальна організація персонального та координаційного штабу МПБ	20
Розділ 2 Схеми дій механізованого відділення в різних видах бою	21
2-01 Оборона механізованого відділення при рівномірному розміщенні в бойовій лінії.....	22
2-02 Розподіл механізованого відділення на бойові групи.....	23
2-03 Розподіл механізованого відділення на бойові групи.....	24
2-04 Картка вогню механізованого відділення	25

2-05 Наступ механізованого відділення в бойовій лінії.....	26
2-06 Наступ механізованого відділення у складі бойових груп.....	27
2-07 Подолання мінно-вибухового загородження механізованим відділенням.....	28
Розділ 3 Схеми дій механізованого взводу в різних видах бою.....	29
3-01 Бойовий порядок механізованого взводу в обороні.....	30
3-02 Опорний пункт механізованого взводу	31
3-03 Бойовий порядок та рубежі, що призначаються механізованому взводу у наступі з ходу	32
3-04 Дії взводу у головному дозорі на марші (варіант)	33
3-05 Дії взводу у головному дозорі на марші (варіант)	34
3-06 Взвод у наступі з ходу (варіант).....	35
3-07 Взвод у наступі положення безпосереднього зіткнення з противником (варіант).....	36
3-08 Взвод під час несення служби на блокпосту (варіант)	37
Розділ 4 Схеми дій механізованої роти в різних видах бою.....	38
4-01 Бойовий порядок механізованої роти в обороні.....	39
4-02 Система вогню механізованої роти.....	40
4-03 Схема опорного пункту механізованої роти.....	41
4-04 Наступ механізованої роти з висунанням з глибини.....	42
4-05 Наступ механізованої роти з положення безпосереднього зіткнення з противником	43
4-06 Рубежі та райони, що призначаються механізованій роті при переміщенні комбінованим способом	44
Розділ 5 Схеми дій механізованого батальйону в різних видах бою.....	45

5-01 Похідний порядок механізованого батальйону (варіант).....	46
5-02 Бойовий порядок механізованого батальйону в обороні.....	47
5-03 Схема батальйонного району оборони (варіант).....	48
5-04 Розташування механізованого батальйону на місці та організація охорони	49
5-05 Схема охорони та оборони КСП батальйону.....	50
Список використаної літератури	54

Вступ

Альбом схем має за мету розкрити навчальні організації підрозділів механізованого, мотопіхотного, танкового батальйонів, а також схеми дій підрозділів ЗСУ, використовуючи умовні тактичні позначення, які вживаються у збройних силах країн-членів НАТО, для нанесення тактичної (оперативної) обстановки. Керівним документом по застосуванню вищезазначених позначень є діючий та затверджений на сьогоднішній день Головнокомандувачем Збройних Сил України наказ № 140 від 19.09.2020 р. «Про затвердження Тимчасового порядку оформлення оперативних (бойових) документів».

Розділ 1
Навчальна організація підрозділів ЗСУ

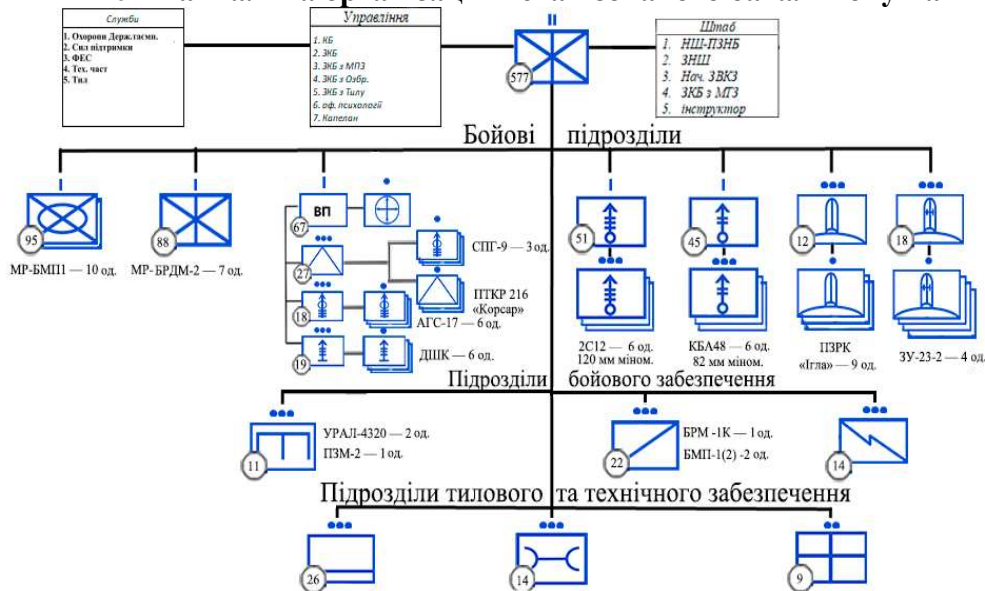
1-01 Навчальна організація механізованого батальйону на БМП



Основне озброєння і техніка

1	БМП - 1(2)	38 од.	4	120 мм міном.	6 од.	7	ПТРК	6 од.	10	МТУ	1 од.
2	БМП 1к	1 од.	5	АГС - 17	6 од.	8	ПЗРК	9 од.	11	БРЕМ	1 од.
3	БМП 1кш	1 од.	6	СПГ - 9	3 од.	9	БРМ 1к	1 од.	12	автом.	25 од.

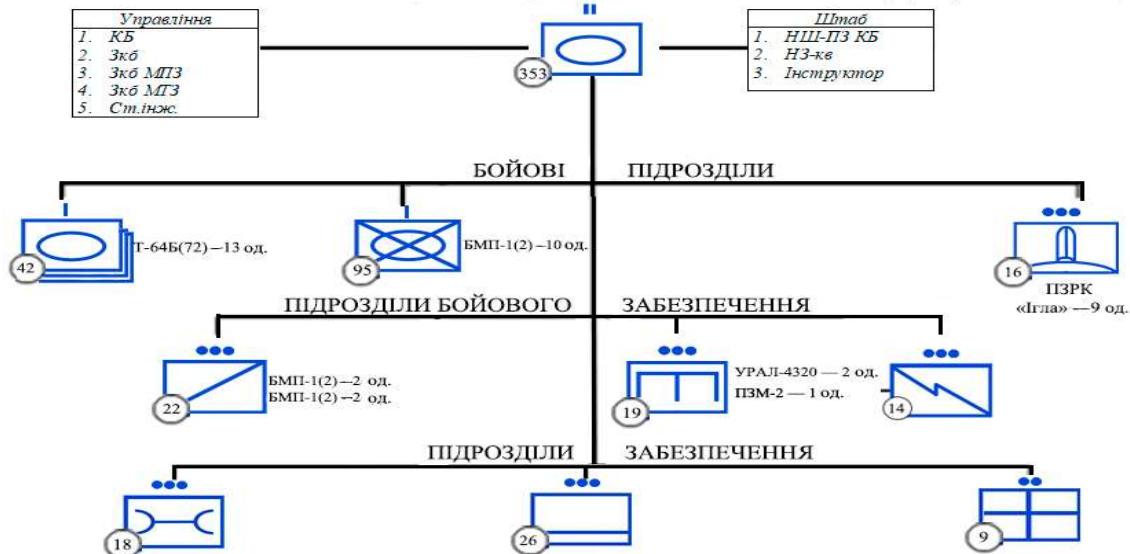
1-02 Навчальна організація механізованого батальйону на БМП



Основне озброєння і техніка

1	БМП-1	22 од.	4	МТЛБ	6 од.	7	ЗУ-23	2 од.	10	82 мм міномет	6 од.	13	БРМ1К	1 од.
2	БРДМ-2	7 од.	5	30 мм АГС-17	6 од.	8	СПГ-9 м	3 од.	11	ПТРК 216	6 од.	14	БМП1К	10 од.
3	БТР-60	2 од.	6	ДШКМ 12,7 мм	6 од.	9	120 мм міномет	6 од.	12	ПЗРК	9 од.	15	БМП1КШ	10 од.

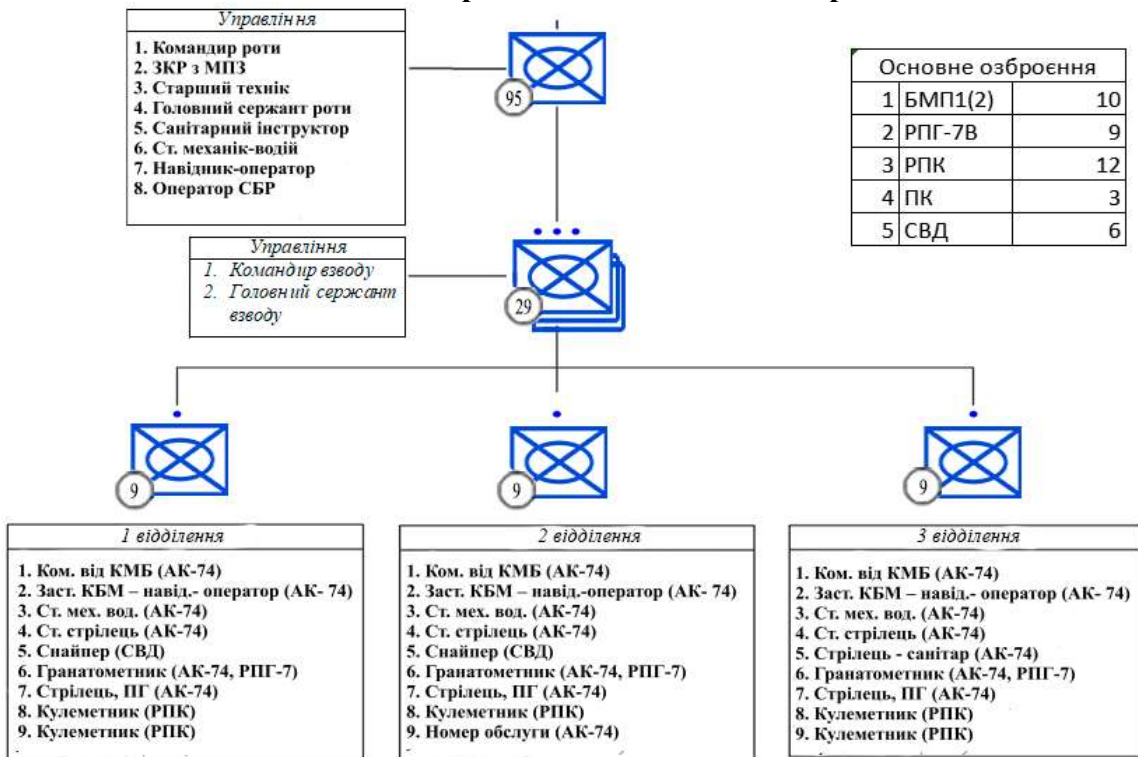
1-03 Навчальна організація танкового батальйону



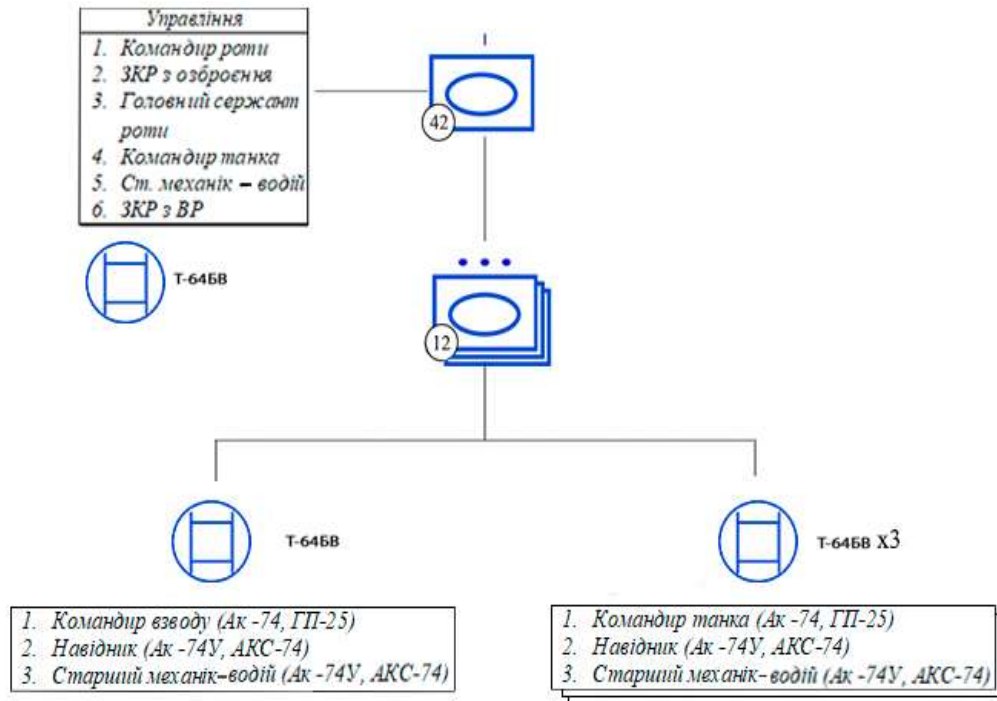
Основне озброєння і техніка

1	Танки	40 од.	3	БРМ-1к	1 од.	5	МТУ	1 од.	7	БМП-1 кш	1 од.
2	БМП-1(2)	2 од.	4	ПЗРК "Ігла"	9 од.	6	Автомобілі	25	8	БРЕМ	1 од.

1-04 Навчальна організація механізованої роти на БМП

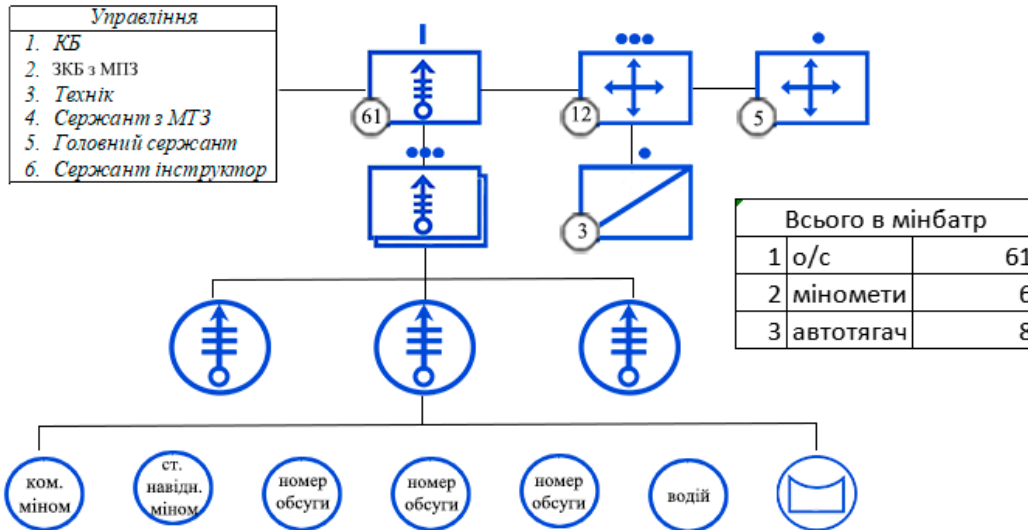


1-05 Навчальна організація танкової роти



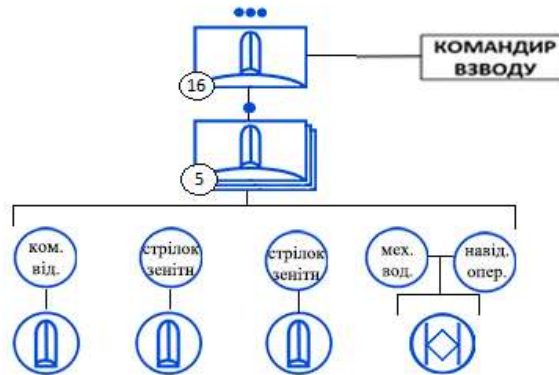
1-06 Навчальна організація мінометної батареї

Мінометна батарея організаційно входить до складу батальйону. Батарея при використанні одного бойового комплексу мін здатна виконати 1—2 вогневі задачі, а саме: знищити до одного взводного опорного пункту, знищити до однієї позиції мінометного взводу, поставити одинарний загороджувальний вогонь на фронті до 300 м (із розрахунку не більше 50 м на гармату), поставити одинарний рухомий загороджувальний вогонь на фронті до 150 м (із розрахунку не більше 25 м на гармату).



1-07 Навчальна організація зенітно-ракетного взводу

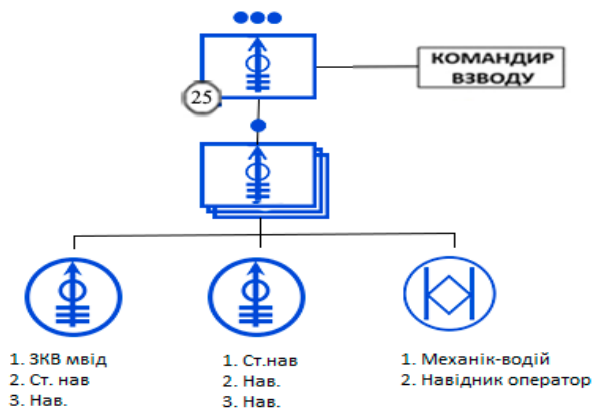
Зенітний ракетний взвод механізованого батальйону спроможний діяти у складі взводу, відділень або окремих розрахунків та знищувати з визначеною вірогідністю повітряні цілі противника на зустрічних і коротких курсах дальності від 800 до 4200 м, на висотах від 50 до 2000 м.



Всього у ЗРВ		
1	о/с	16
2	ПЗРК	9
3	БМП-1(2)	3

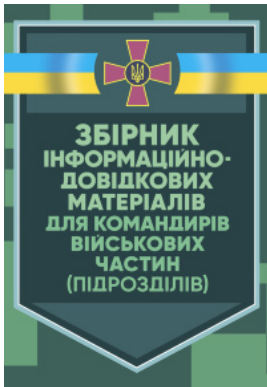
1-08 Навчальна організація гранатометного взводу

Гранатометний взвод є тактичним підрозділом, який організаційно входить до складу батальйону. Він здатний поставити загороджувальний вогонь на ділянці до 100 м (у складі відділення до 30 м), подавити живу силу зосередженим вогнем на ділянці до 1000 м (у складі відділення до 300 м).



Всього у взводі		
1	о/с	25
2	АГС-17	6
3	БМП-1(2)	3

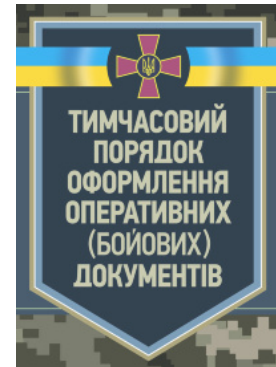
Рекомендована література



Збірник
інформаційно-довідков
их матеріалів для
командирів військових
частин (підрозділів)



Наказ ГК № 140 —
Тимчасовий порядок
оформлення
оперативних (бойових)
документів



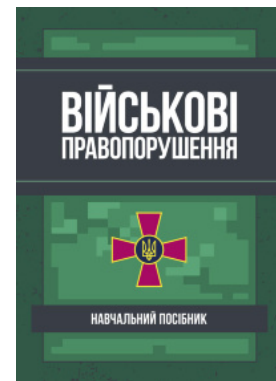
Тимчасовий порядок
оформлення
оперативних (бойових)
документів



Бойовий статут
Сухопутних військ ЗСУ
(Частина II,
Механізований
батальйон)



Програма
індивідуальної
підготовки офіцерів
тактичної ланки
управління Збройних
Сил України



Військові
правопорушення:
Навчально-практичний
посібник

Перейти до категорії
Військова справа

WAR BOOKS
військова література

КУПИТИ