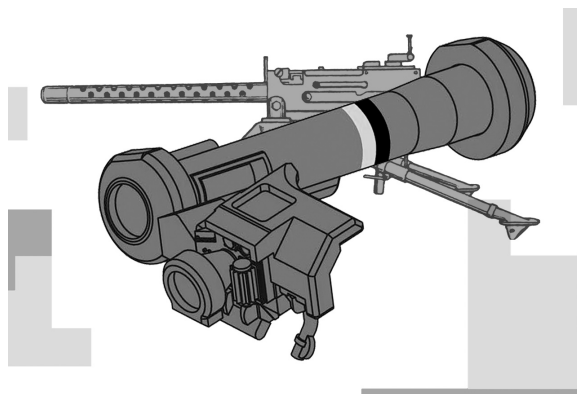


**Застосування озброєння
іноземного виробництва
силами безпеки та оборони
України. Інструкції з
використання**

Посібник щодо застосування озброєння іноземного виробництва Силами безпеки та оборони України призначений для використання підрозділами Збройних Сил України, а також іншими утвореними відповідно до законів України військових формувань, правоохоронних та розвідувальних органів, органів спеціального призначення з правоохоронними функціями. Під час захисту незалежності та суверенітету Держави від російської агресії Сили безпеки та оборони України отримали озброєння, яке використовується Збройними Силами іноземних держав. Метою видання Посібника є узагальнення відомостей про озброєння, яке надане іноземними партнерами, доведення до користувачів особливостей підготовки озброєння до застосування та порядок його застосування за призначенням. Посібник включає в себе технічний опис та настанови з експлуатації: - кулеметів M249, M240, крупнокаліберного кулемету Browning M2 та автоматичних станкових гранатометів МК 19, НК GMG; - протитанкового озброєння (Javelin FGM-148, NLAW, Carl Gustav, Panzerfaust 3, SMAW (Mk.153 Mod 0), M141 BDM (SMAW-D), AT4, RGW-90, C90-CR-AM (M3), M72 LAW, Armbrust, RPG-75, RPG-76, Bulspike); - переносних зенітних ракетних комплексів FIM-92 Stinger та Piorun. Посібник розроблений на підставі відкритої інформації, інструкцій, настанов з використання озброєння, матеріалів, наданих іноземними партнерами та практичного досвіду. Під час експлуатації треба дотримуватись загальних правил безпеки при поводженні з озброєнням та боєприпасами з врахуванням особливостей будови конкретного зразка. Видання розраховане на широкий загаль зацікавлених читачів: курсантів, військовозобов'язаних, військовослужбовців та працівників правоохоронних органів.

ЗАСТОСУВАННЯ ОЗБРОЄННЯ ІНОЗЕМНОГО ВИРОБНИЦТВА СИЛАМИ БЕЗПЕКИ ТА ОБОРОНИ УКРАЇНИ



ІНСТРУКЦІЇ З ВИКОРИСТАННЯ

Видавничий дім
«С К І Ф»
Київ - 2023

Застосування озброєння іноземного виробництва силами безпеки та оборони України. Інструкції з використання. / укл. Романов Р. В. — Київ: Вид. дім «СКІФ», 2023. — 400 с.

ISBN 978-966-370-906-2

Посібник щодо застосування озброєння іноземного виробництва Силами безпеки та оборони України призначений для використання підрозділами Збройних Сил України, а також іншими утвореними відповідно до законів України військових формувань, правоохоронних та розвідувальних органів, органів спеціального призначення з правоохоронними функціями.

Під час захисту незалежності та суверенітету Держави від російської агресії Сили безпеки та оборони України отримали озброєння, яке використовується Збройними Силами іноземних держав.

Метою видання Посібника є узагальнення відомостей про озброєння, яке надане іноземними партнерами, доведення до користувачів особливостей підготовки озброєння до застосування та порядок його застосування за призначенням.

Посібник включає в себе технічний опис та настанови з експлуатації:

- кулеметів M249, M240, крупнокаліберного кулемету Browning M2 та автоматичних станкових гранатометів MK 19, HK GMG;
- протитанкового озброєння (Javelin FGM-148, NLAW, Carl Gustav, Panzerfaust 3, SMAW (Mk.153 Mod 0), M141 BDM (SMAW-D), AT4, RGW-90, C90-CR-AM (M3), M72 LAW, Armbrust, RPG-75, RPG-76, Bulspike);
- переносних зенітних ракетних комплексів FIM-92 Stinger та Piorun.

Посібник розроблений на підставі відкритої інформації, інструкцій, настанов з використання озброєння, матеріалів, наданих іноземними партнерами та практичного досвіду.

Під час експлуатації треба дотримуватись загальних правил безпеки при поводженні з озброєнням та боеприпасами з врахуванням особливостей будови конкретного зразка.

Видання розраховане на широкий загал зацікавлених читачів: курсантів, військовозобов'язаних, військовослужбовців та працівників правоохоронних органів.

ISBN 978-966-370-906-2

ЗМІСТ

Вступ.....	9
Безпечне поводження зі зброєю.....	10
Правила безпеки використання вогнепальної зброї.....	11
Одиниці вимірювання кутів.....	13
1. РУЧНИЙ КУЛЕМЕТ M249 (SAW)	15
Модифікації.....	17
Тактико-технічні характеристики.....	18
Будова.....	19
Приведення кулемету до нормального бою.....	21
Станок (тринога) M122.....	22
Експлуатація.....	25
Зарядження кулемету.....	25
Цикли функціонування.....	26
Процедура розряджання кулемету.....	28
Порядок неповного розбирання кулемету.....	30
Перевірка функціонування.....	35
Перевірка (огляд) кулемету.....	36
Процедури технічного обслуговування.....	37
Несправності.....	38
Зупинки.....	38
Негайні дії.....	40
2. КУЛЕМЕТ M240.....	41
Модифікації.....	43
Тактико-технічні характеристики.....	47
Будова.....	48
Цикли роботи кулемету серії 240.....	49
Прицільні пристосування.....	53
Приведення кулемету до нормального бою.....	54
Ступені готовності кулемету.....	57
Порядок перевірки на розрядженість.....	57
Порядок заряджання зброї.....	58
Порядок неповного розбирання.....	58
Перевірка кулемету.....	62
Перевірка функціонування кулемету.....	65
Боеприпаси.....	65
Несправності при стрільбі.....	67
Зупинки при стрільбі.....	67
3. ВЕЛИКОКАЛБЕРНИЙ КУЛЕМЕТ BROWNING M2.....	71
Модифікації.....	73

Тактико-технічні характеристики.....	74
Основні частини та механізми кулемету.....	75
Порядок розряджання кулемета.....	79
Порядок розбирання кулемета.....	80
Порядок збирання кулемета.....	84
Перевірка функціонування.....	86
Підготовка до стрільби та налаштування вільного ходу.....	87
Перевірка налаштування часу наколу.....	90
Налаштування часу наколу (ранній або пізній).....	92
Перевірка та регулювання часу наколу.....	95
Процедура стрільби.....	97
Несправності при стрільбі.....	100
Процедури невідкладних дій.....	102
Установка кулемету.....	104
Патрони до кулемету .50 Browning.....	106
Технічне обслуговування кулемету.....	108
4. АВТОМАТИЧНИЙ СТАНКОВИЙ ГРАНАТОМЕТ МК 19.....	111
Тактико-технічні характеристики.....	112
Опис. Історія розвитку.....	112
Основні складові частини.....	114
Порядок розбирання та збирання гранатомету.....	116
Порядок розряджання гранатомету.....	122
Порядок заряджання гранатомету.....	123
Цикли роботи гранатомету.....	125
Прицільні пристрої.....	128
Монтажне обладнання.....	131
Можливі несправності.....	138
Усунення несправностей.....	138
Боєприпаси до гранатомету.....	145
5. АВТОМАТИЧНИЙ СТАНКОВИЙ ГРАНАТОМЕТ НК GMG.....	149
Тактико-технічні характеристики.....	150
Варіанти GMG.....	153
Будова гранатомету.....	153
Функції безпеки, що включені в дизайн GMG.....	159
Установка гранатомету на триногу.....	161
Порядок заряджання та розряджання гранатомету.....	165
Порядок неповної розборки гранатомету.....	166
Зміна напрямку подачі стрічки з боєприпасами.....	168
Вивірка прицілу гранатомету.....	170
Боєприпаси 40 x 53 мм.....	172

6. ПЕРЕНΟΣНИЙ ПРОТИТАНКОВИЙ РАКЕТНИЙ КОМПЛЕКС FGM-148 JAVELIN	179
Тактико-технічні характеристики.....	180
Конструкція.....	182
Важелі управління.....	187
Порядок застосування.....	191
Можливі несправності під час здійснення пострілу.....	193
Заходи безпеки під час експлуатації ПТРК FGM-148 Javelin.....	194
7. ПЕРЕНΟΣНА ПРОТИТАНКОВА КЕРОВАНА РАКЕТА NLAW	195
Тактико-технічні характеристики.....	196
Технічні характеристики.....	196
Загальний опис конструкції.....	197
Огляд зброї.....	202
Підготовка до стрільби, виконання пострілу.....	206
Застосування NLAW вночі.....	208
Прийоми та правила стрільби з NLAW.....	209
Дії у випадку, коли зброя не стріляє.....	212
Приведення зброї у безпечний стан.....	212
8. ПРОТИТАНКОВИЙ ГРАНАТОМЕТ «CARL GUSTAF»	213
Тактико-технічні характеристики.....	214
Конструкція. Принцип дії.....	215
Оптичний приціл FFV 556.....	218
Вивірка оптичного та механічного прицілів.....	221
Порядок заряджання та розряджання гранатомету.....	224
Порядок розбирання та збирання гранатомету.....	225
Усунення затримок під час стрільби з гранатомету.....	226
Підкаліберний тренувальний пристрій – 7,62 мм T/R FFV 553.....	227
Боєприпаси до протитанкового гранатомету «CARL GUSTAF».....	230
Заходи безпеки.....	234
9. РУЧНИЙ ПРОТИТАНКОВИЙ ГРАНАТОМЕТ PANZERFAUST 3	235
Тактико-технічні характеристики.....	236
Конструкція. Принцип дії.....	239
Снаряди.....	241
Порядок застосування гранатомету.....	242
Прицільна сітка.....	246
Приклади наведення на ціль.....	246
10. РУЧНИЙ ПРОТИТАНКОВИЙ ГРАНАТОМЕТ M72 LAW	247
Історія створення.....	248
Модифікації.....	250
Тактико-технічні характеристики.....	252

Конструкція.....	252
Прицільні пристосування.....	255
Прицілювання.....	257
Порядок підготовки для стрільби з гранатомету.....	259
Порядок стрільби з гранатомету.....	259
Можливі причини неспрацювання зброї та способи їх усунення.....	261
Переведення гранатомета з бойового положення в похідне.....	261
Перевірка справності гранатомета.....	262
11. РУЧНИЙ ПРОТИТАНКОВИЙ ГРАНАТОМЕТ SMAW.....	263
Тактико-технічні характеристики.....	264
Опис.....	264
Модифікації.....	266
Будова.....	267
Підготовка до стрільби.....	273
Порядок здійснення пострілу.....	273
Прицілювання.....	274
Порядок виконання негайних дій.....	275
Прицільна гвинтівка.....	276
Чистка прицільної гвинтівки в польових умовах.....	276
Порядок розборки прицільної гвинтівки.....	277
Збірка прицільної гвинтівки.....	278
Заходи безпеки.....	280
12. РЕАКТИВНИЙ ТЕРМОБАРИЧНИЙ 83ММ ГРАНАТОМЕТ (ВОГНЕМЕТ) M141 BUNKER DEFEAT MUNITION (SMAW-D)..	283
Тактико-технічні характеристики.....	284
Конструкція. Принцип дії.....	287
Порядок застосування.....	294
Прицілювання M141 BDM.....	296
Усунення затримок при стрільбі.....	297
Переведення гранатомету у похідне положення.....	297
Заходи безпеки.....	298
Загальні правила безпеки для всіх типів гранатометів.....	298
Заходи безпеки для M141 BDM.....	299
Знищення M141 BDM.....	301
13. БЕЗВІДКАТНИЙ 84 ММ РЕАКТИВНИЙ ПРОТИТАНКОВИЙ ГРАНАТОМЕТ AT-4.....	303
Модифікації.....	306
Тактико-технічні характеристики.....	307
Конструкція. Принцип дії.....	307
Перевірка AT-4 та AT-4CS під час отримання зі складу.....	312

Порядок застосування гранатомету АТ-4 та АТ-4С.....	313
Інструкція до застосування М136 АТ-4.....	318
14. РУЧНИЙ ПРОТИТАНКОВИЙ ГРАНАТОМЕТ RGW90 (MATADOR).....	319
Тактико-технічні характеристики.....	320
Історія створення та розвитку.....	320
Модифікації.....	321
Конструкція. Принцип дії.....	324
Підготовка до стрільби.....	326
Приведення гранатомету RGW в дію.....	327
Дії в разі осічки.....	329
Прицілювання.....	330
Визначення швидкості руху цілі.....	331
Заходи безпеки.....	332
15. РУЧНИЙ РЕАКТИВНИЙ ГРАНАТОМЕТ INSTALAZA СІМЕЙСТВА С90.....	335
Загальні відомості.....	336
Тактико-технічні характеристики.....	337
Модифікації.....	338
Боеприпаси.....	339
Конструкція. Принцип дії.....	339
Порядок застосування гранатомету С90-СR.....	343
Несправність при стрільбі.....	347
Прицілювання.....	347
16. РУЧНИЙ ПРОТИТАНКОВИЙ ГРАНАТОМЕТ ARMBRUST.....	349
Тактико-технічні характеристики.....	350
Модифікації.....	352
Будова. Принцип дії.....	353
Порядок застосування гранатомету.....	354
17. РУЧНИЙ ПРОТИТАНКОВИЙ ГРАНАТОМЕТ RPG-75.....	355
Тактико-технічні характеристики.....	356
Модифікації.....	356
Будова. Принцип дії.....	357
Прицільні пристосування.....	359
Інструкція із застосування RPG-75.....	362
18. РУЧНИЙ ПРОТИТАНКОВИЙ ГРАНАТОМЕТ RPG-76 «КОМАР».....	363
Тактико-технічні характеристики.....	364
Будова. Принцип дії.....	364
Положення гранатомету.....	369

19. РУЧНИЙ ПРОТИТАНКОВИЙ ГРАНАТОМЕТ BULSPIKE.....	373
Модифікації.....	374
Тактико-технічні характеристики.....	375
Порядок застосування РПГ BULSPIKE.....	376
Заходи безпеки.....	377
20. ПЕРЕНОСНИЙ ЗЕНІТНО-РАКЕТНИЙ КОМПЛЕКС FIM -92	
STINGER.....	379
Тактико-технічні характеристики ПЗРК FIM-92 STINGER.....	380
Призначення.....	380
Конструкція. Принцип дії.....	381
Порядок застосування ПЗРК FIM-92 STINGER.....	385
Заходи безпеки.....	389
21. ПЕРЕНОСНИЙ ЗЕНІТНО-РАКЕТНИЙ КОМПЛЕКС PIGUN..	391
Тактико-технічні характеристики ПЗРК Pigun.....	392
Пусковий механізм ПЗРК.....	393
Приціли ПЗРК.....	394
Порядок застосування ПЗРК Pigun.....	395
Таблиця розрахунку підлітного часу повітряних засобів.....	400

ВСТУП

24 лютого росія розпочала масштабне вторгнення до України по всій довжині спільного кордону і з території Білорусі.

Від початку повномасштабного вторгнення Україна отримала від союзників десятки видів озброєння (стрілецька зброя, протитанкові засоби, включаючи протитанкові системи Javelin і NLAW).

Менш ніж за тиждень Сполучені Штати Америки та країни-члени НАТО перекинули через кордони Польщі та Румунії понад 17 000 одиниць протитанкової зброї, у тому числі й ракети Javelin, які відіграли провідну роль на початковій фазі війни.

Також актуальним питанням для України було закриття неба від авіації окупаційних військ.

ПЗРК Stinger зіграли важливу роль, що дало змогу залатати «діру в небі». Одна з головних проблем, яку мали Сили безпеки та оборони України в перші дні війни – це масовані авіаційні атаки окупантів. Десятки російських гелікоптерів і літаків літали в небі Київщини. Це становило загрозу обороні столиці, яка не мала достатньої кількості ППО на той момент.

РПГ, ПТРК, ПЗРК:



Інші країни поставили близько 10,000 різних РПГ, ПТРК, ПЗРК

На даний час актуальним є питання оволодіння знаннями та навичками застосування наданого Силам безпеки та оборони України озброєння іноземного виробництва для ефективного його використання та нанесення максимальних втрат ворогу.

Кожен військовослужбовець відповідає за виконання поставленого йому завдання, утримання в постійній бойовій готовності й уміле застосування в бою зброї. У разі потреби він повинен бути готовим замінити товариша, який вивув зі строю.

Кожен військовослужбовець зобов'язаний:

- знати тактико-технічні характеристики наявної зброї в підрозділі та її можливості;
- утримувати зброю в справному стані;
- знати та вміти готувати до бойового застосування і використовувати в бою штатну зброю підрозділу;
- досконало знати способи та прийоми дій у бою;
- мати тверді вміння і навички в діях зі зброєю;
- знати та дотримуватися заходів безпеки під час поводження зі зброєю;
- вміти вести влучний вогонь зі зброї у будь-яких умовах обстановки вдень і вночі.

Кожен військовослужбовець повинен вести точний та ефективний вогонь по цілях зі своєї зброї. Для цього кожен військовослужбовець повинен розуміти принципи дії, тактико-технічні характеристики зброї та боєприпасів і прийоми бою, які є необхідними для формування навичок військовослужбовця у поводженні зі своєю зброєю. Таке поєднання знань і практики формує впевненість військовослужбовця та підтримує навички постійного виконання точних і влучних пострілів під час бойових дій.

БЕЗПЕЧНЕ ПОВОДЖЕННЯ ЗІ ЗБРОЄЮ

Процедури безпечного поводження зі зброєю є послідовним і стандартизованим способом для військовослужбовців, що забезпечують безпечне та ефективне поводження зі зброєю та використання її за призначенням. Поводження зі зброєю будується на трьох компонентах: військовослужбовець, зброя та навколишнє середовище.

Військовослужбовець повинен мати ситуаційне розуміння взаємодіючих сил, статус зброї та здатність оцінювати навколишнє середовище, щоб належним чином поводитися з будь-якою зброєю. Розумний, адаптивний і дисциплінований військовослужбовець є основним механізмом безпеки для всієї зброї, яка знаходиться в нього.

Зброя є основним інструментом військовослужбовця для подолання загроз у бою. Військовослужбовець повинен знати та вміти застосовувати механічні запобіжники, вбудовані в зброю, яку він використовує, а також знати принципи роботи цієї зброї та як використовувати цю зброю.

Навколишнє середовище — це оточення військовослужбовця. Військовослужбовець застосовує зброю, розуміє природу цілі і знає, що знаходиться за нею.

Для безпечного та ефективного поводження зі зброєю військовослужбовці повинні застосувати три заходи поводження зі зброєю, які ґрунтуються на трьох факторах безпечного поводження зі зброєю:

- Правила безпеки використання вогнепальної зброї.
- Стан безпеки зброї.
- Статус контролю над зброєю.

Заходи щодо поводження зі зброєю забезпечують надлишкові заходи безпеки під час поводження з будь-якою зброєю або комплексом в умовах навчання та експлуатації. Військовослужбовцю довелось би порушити 2-3 правила безпеки використання вогнепальної зброї або порушити статус безпеки зброї, щоб отримати недбале спрацьовування зброї.

ПРАВИЛА БЕЗПЕКИ ВИКОРИСТАННЯ ВОГНЕПАЛЬНОЇ ЗБРОЇ

Правила безпеки використання вогнепальної зброї є стандартними. Вони застосовуються до будь-якої зброї, яку може використовувати військовослужбовець. Військовослужбовці повинні дотримуватися цих правил завжди, на навчанні та в бойових діях, незалежно від виду боєприпасів.

ПРАВИЛО № 1: Поводьтесь з будь-якою зброєю, начебто вона заряджена

З будь-якою зброєю, якою користується військовослужбовець, слід поводитися так, нібито вона заряджена та підготовлена до стрільби. У будь-якому випадку те, чи заряджена зброя чи ні, не повинно впливати на те, як військовослужбовець поводитися зі зброєю.

Військовослужбовці повинні вживати відповідні дії, щоб забезпечити належний стан зброї під час дій, як у бою, так і в навчанні.

ПРАВИЛО № 2: Ніколи не направляйте зброю на те, що ви не збираєтесь знищувати

Військовослужбовці повинні контролювати орієнтацію ствола своєї зброї та знати, що знаходиться на шляху снаряду, якщо зброя вистрілить. Військовослужбовці повинні переконатися, що шлях між дулом і ціллю вільний від дружніх сил, цивільних або всього, що військовослужбовець не хоче вразити.

Коли цього неможливо уникнути, військовослужбовець повинен мінімізувати час, протягом якого дуло направлено на людей або предмети, в які він не має наміру стріляти, одночасно застосовуючи інші правила безпеки використання вогнепальної зброї.

ПРАВИЛО № 3: Не тримайте пальці на спускову гачку, доки не підготуетесь до стрільби

Військовослужбовець не повинен класти палець на спусковий гачок, якщо він не має наміру стріляти зі зброї. Військовослужбовець — це найважливіший фактор безпеки будь-якої зброї. Механічні запобіжні пристрої є не на всіх видах зброї. Навіть коли є механічні засоби безпеки, військовослужбовці не повинні покладатися лише на них для безпечної експлуатації, тому що механічні пристрої можуть вийти з ладу.

Коли це можливо, військовослужбовці повинні перемістити механічні запобіжники у безпечне положення, якщо потенційна ціль відсутня. Якщо зброя не має традиційного механічного запобіжника, спусковий палець виступає в якості основного запобіжника.

ПРАВИЛО № 4: Забезпечте визначення цілі та її оточення

Дисциплінований військовослужбовець може точно визначити ціль і знає, що попереду, а що поза нею. Військовослужбовець відповідає за всі кулі, випущені з його зброї, включаючи кінцевий пункт призначення снаряду.

Ніколи не стріляйте навмання. Застосування цього правила мінімізує можливість братовбивства, побічної шкоди або пошкодження інфраструктури чи обладнання. Воно також готує військовослужбовця до будь-яких наступних дій, які можуть знадобитися.

ПРАВИЛО № 5: Використовуйте тільки відповідні боєприпаси

Військовослужбовці повинні знати які саме види боєприпасів використовуються в тій чи іншій зброї. Ні в якому разі не намагайтеся заряджати боєприпаси, що не відповідають вашому типу зброї. До прикладу, натівський патрон калібру 5,56×45 мм та радянський патрон калібру 5,45×39 мм мають схожі характеристики, та це не означає, що вони взаємозамінні. Використання не призначених для конкретної моделі зброї набоїв може привести як до виходу з ладу самої зброї, так і до нещасних випадків.

ПРАВИЛО № 6: Захищайте очі та вуха при стрільбі

Подбайте про те, щоб захистити органи слуху та зору. Використовуйте тактичні окуляри та тактичні навушники (або хоча б беруші), щоб запобігти пошкодженням органів слуху та зору. Справа в тому, що в процесі пострілу створюється різкий і дуже гучний звук, особливо в замкнутому просторі, який травмує барабанну перетинку. Очі – дуже вразливий орган, і під час стрільби в них може потрапити пил, уламки, пісок та інші частинки, які можуть завдати травми, що призводять до втрати зору.

ПРАВИЛО № 7: Зброю потрібно регулярно чистити

Під час стрільби в стволі збирається нагар від пороху, який потрібно регулярно прибирати за допомогою шомполу та спеціальних неабразивних хімічних засобів. При сильному засміченні ствола траєкторія куль може відхилитися, а сама зброя може вийти з ладу. Також не можна допускати потрапляння сторонніх предметів у ствол. Якщо це сталося – в жодному разі не намагайтеся «вистрілити» їх. Скористайтеся шомполом.

ОДИНИЦІ ВИМІРЮВАННЯ КУТІВ

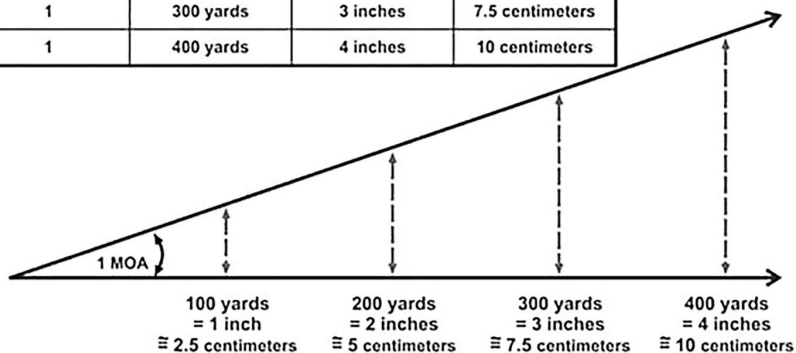
Дві основні одиниці кутового вимірювання, які використовуються в арміях країн-членів НАТО: мілірадіани (MIL) та кутові хвилини (MOA). MILS і MOA використовуються для вимірювання точності при стрільбі зі зброї, систем або боеприпасів. MILS і MOA зазвичай визначають точність конкретної зброї, продуктивність боеприпасів і здатність стрільця стріляти зі зброї.

Кутова хвилина (MOA)

Кутова хвилина (MOA) — це кутова одиниця виміру, що дорівнює 1/60 градуса. Найпоширенішим використанням MOA є опис відстані зміни, необхідної для приведення зброї на нуль.

Один MOA дорівнює 1,047 дюйма на 100 ярдів. Для більшості застосувань військовослужбовець може округлити це значення до 1 дюйма (2,5 см) на відстані 100 ярдів або 1,1 дюйма (2,8 см) на відстані 100 метрів, щоб спростити свою арифметику.

MOA	At Distance	Equals	
1	100 yards	1 inch	2.5 centimeters
1	200 yards	2 inches	5 centimeters
1	300 yards	3 inches	7.5 centimeters
1	400 yards	4 inches	10 centimeters



Angle dimension exaggerated for clarity. Examples are not to scale. Centimeter (cm) conversions are approximate.

Minute of Angle (MOA) Unit of Measurement	
1. Degree = 60 MOA	3. 360 degrees x 60 MOA = 21.600 MOA
2. Circle = 360 degrees	4. 1 MOA at 100 yards = 1 inch.

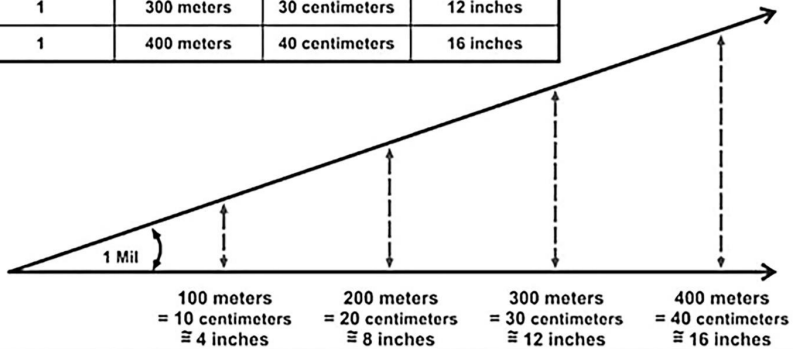
Smaller measurements of an MOA are described in fractions (such as 1/2 MOA), not seconds

Мілірадіани (MIL)

MIL — це звичайна одиниця кутового вимірювання, яка використовується при веденні вогню прямою наводкою та непрямою наводкою. Це співвідношення MIL до градуса використовується при описі військових прицільних сіток, балістичних взаємовідносин, прицільних пристроїв, а також у більшій ступені для читання карт та для ведення вогню непрямою наводкою.

Зазвичай одне ділення на маховичку прицілу буде дорівнювати 10 см на 100 м.

Mil	At Distance	Equals	
1	100 meters	10 centimeters	4 inches
1	200 meters	20 centimeters	8 inches
1	300 meters	30 centimeters	12 inches
1	400 meters	40 centimeters	16 inches



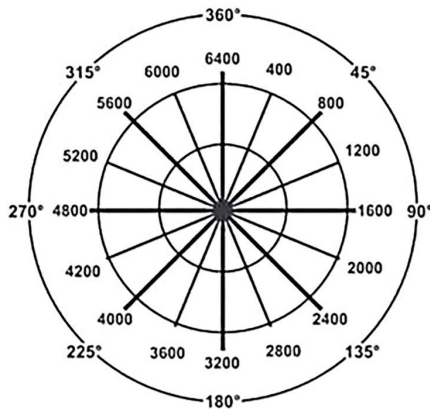
MILS Unit of Measurement

1. Degree = 17.78 mils

3. 360 degrees x 17.78 mils

2. Circle = 360 degrees

4. 1 mil at 100 meters = 10 centimeters.



РУЧНИЙ КУЛЕМЕТ М249



Ручний кулемет M249 Light Machine Gun (LMG), також відомий як M249 Squad Automatic Weapon (SAW) — 5,56 мм автоматична зброя з газовим приводом, повітряним охолодженням, стрічковим або магазинним живленням, відкритим затвором, здатна вести вогонь лише автоматично. Має максимальну скорострільність 850 пострілів на хвилину.

M249 брали участь у багатьох конфліктах за участю Сполучених Штатів після вторгнення США до Панами у 1989 році. Він брав участь у війні в Перській затоці та останніх війнах в Афганістані та Іраку. Через вагу та вік вогнепальної зброї Корпус морської піхоти США почав використовувати піхотну автоматичну гвинтівку M27 з планами (частково) замінити M249 у службі морської піхоти США у майбутньому.

У 1965 році основними кулеметами армії США та Корпусу морської піхоти США були Browning M2 та M60. M2 крупнокаліберний кулемет, зазвичай встановлювався на транспортних засобах або в стаціонарних вогневих точках. M60 був більш мобільним кулеметом загального призначення, призначеним для носіння у військах та ведення потужного автоматичного вогню.

Обидва кулемета були дуже важкими, і для ефективної роботи зазвичай був потрібен розрахунок не менше двох осіб. Автоматична гвинтівка Браунінга (BAR), основний індивідуальний кулемет армії з моменту її появи в Першій світовій війні, була знята з виробництва в 1957 році з введенням гвинтівки M14, яка мала повністю автоматичний режим. «Призначеним стрілкам» у кожному відділенні було наказано використовувати свою зброю в повністю автоматичному режимі, тоді як іншим військам у більшості випадків потрібно було використовувати напівавтоматичний режим своєї гвинтівки для підвищення точності та економії боєприпасів. Так як гвинтівки M14 і M16 не були розроблені з урахуванням безперервного автоматичного вогню, вони часто перегрівалися або заклинювали. Магазины цієї зброї на 20 і 30 патронів обмежували її стійку автоматичну ефективність порівняно зі зброєю зі стрічковим боєпостачанням.

Ручний кулемет M249 був прийнятий на озброєння армії США в 1982 році, після того, як вона була визнана найефективнішим, порівняно з іншими видами зброї-кандидатів, для вирішення проблеми нестачі автоматичної вогневої міці у невеликих підрозділах. M249 забезпечує піхотним відділенням високу скорострільність із кулемета у поєднанні з точністю та портативністю кулемету.

M249 є модифікованою американською версією бельгійського FN Minimi виробництва бельгійської компанії FN Herstal (FN). M249 виробляється в США дочірньою компанією Fabrique Nationale (FN) Manufacturing LLC в Колумбії (Південна Кароліна) і широко використовується в збройних силах США.

Ця зброя надзвичайно ефективна, але напрочуд легка. Розрахований під стандартний патрон НАТО 5,56x45 мм. Його система боєпостачання походить від бельгійського кулемета FN MAG, який, у свою чергу, завдячує системою боєпостачання німецькому MG42 часів Другої світової війни. З цього кулемету можна стріляти з плеча, з упору на сошки або з положення на штативі. В основному боєприпаси подаються в зброю з коробка на 200 патронів, який містить металеву роз'ємну стрічку, що розпадається. Оригінальний M249 використовував пластикові ящики для боєприпасів, однак сучасні версії

використовують тканинні мішки на 100 і 200 патронів. Кулемет M249 може використовувати 20- або 30-зарядний магазин STANAG (наприклад, що використовуються в M16 і M4), що дозволяє оператору SAW використовувати їх як джерело боєприпасів на випадок, якщо у нього закінчаться стрічки. Однак магазини STANAG слід використовувати тільки в екстрених випадках через їхню високу частоту відмов.

M249 має швидкозмінний ствол, що дозволяє навіднику швидко замінити перегрітий або ствол, що заклинив. Посередині зброї розташована ручка для перенесення, що використовується для носіння зброї на полі бою, а також допомагає для швидкої заміни розпеченого ствола. Тому захисні рукавички не потрібні. Навчений військовослужбовець може замінити ствол за 6 - 7 секунд. Ствол хромований для тривалого вогню.

Ранні версії M249 мали фіксований скелетований алюмінієвий приклад. Пізніше його замінив суцільний синтетичний приклад. В результаті він трохи важчий за стандартний MiniMі. Також є полегшена версія M249, оснащена складним металевим прикладом або телескопічним прикладом типу M4.

Новіші версії M249 мають планку типу Пікатінні та додаткові рейки на передній рукоятці.

Ця зброя має складану сошку з трьома різними налаштуваннями висоти. M249 також можна використовувати на штативі (тринога M192 LGM) або на кріпленні для автомобіля. Хоча ця зброя зазвичай використовується для вогневої підтримки з близької відстані.

МОДИФІКАЦІЇ

Для кулемета M249 були розроблені комплекти вдосконалення. Протягом багатьох років цю зброю впроваджували різні модернізації та модифікації. Оригінальний фіксований приклад було замінено міцним прикладом у стилі M240. Для зменшення віддачі була додана гідравлічна буферна система. Налаштування подвійної газової камери було зменшено до однієї (покращені модифікації більше не можуть стріляти з вищою скорострільністю). Над стволом була додана цівка. Фіксована ручка для перенесення була замінена на відкидну. Були вдосконалені сошки, пістолетна рукоятка, полум'ягасник і прицільні пристосування. Було додано планку типу Пікатінні та рейки для аксесуарів. Пластикові ящики для боєприпасів замінили на тканинні підсумки на 100 і 200 патронів.

M249 Paratrooper або Para — це компактна версія M249 з коротшим стволом і складним металевим прикладом. Крім того, він значно легший і важить лише 7,1 кг. Спочатку ця версія призначалася для ВДВ, але її використовують і інші підрозділи, яким потрібна більш компактна зброя. Наразі оригінальний розбірний приклад цієї зброї замінюється на телескопічний приклад M4.

M249 SPW - зброя спеціального призначення. Це легша і коротша версія базового M249. Він був розроблений відповідно до вимог Командування спеціальних операцій США (SOCOM). Немає ручки для перенесення та вушка

для кріплення на автомобілі, їх видалили, щоб зменшити вагу. Він також не має вставки для магазину і не може використовувати стандартні магазини M16. Ця зброя важить всього 5,7 кг. Він має коротший легкий ствол, отже, меншу ефективну дальність, ніж базова модель. Ця зброя має планку типу Пікатіні та напрямні для аксесуарів. Також має сошки, що знімаються.

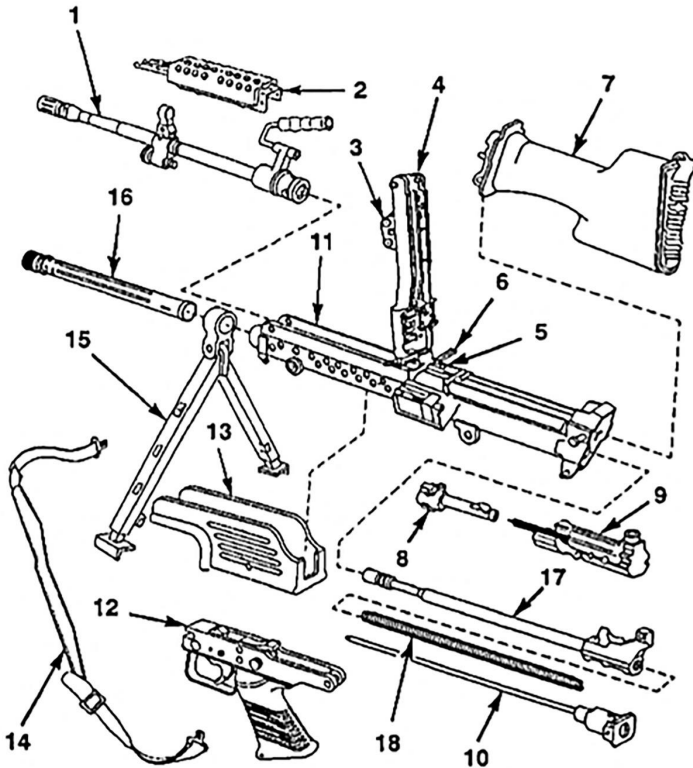
Мк.46 є подальшим розвитком M249 SPW, призначеного для спецназу. Ця зброя була прийнята на озброєння SOCOM США. Він схожий на M249 SPW, але має полімерний приклад замість складаного, який використовується на M249 SPW.

Мк.48 був розроблений для сил спеціального призначення разом з Мк.46. Це збільшена версія Мк.46 під більш потужний патрон 7,62x51 мм. Мк.48 замінив кулемет Мк.43 (М60Е6). Поставки цієї зброї почалися в 2003 році. Офіційно вона класифікується як легкий кулемет (LWMG).

ТАКТИКО-ТЕХНІЧНІ ХАРАКТЕРИСТИКИ

Калібр	5,56 мм
Боеприпас	5,56 x 45 мм НАТО
Довжина	1038 мм
Висота M240B на штативі M122	405 мм
Вага кулемету	7,1 кг
Вага штатива M122 з T&E	7,3 кг
Вага корпусу на 200 патронів	3,1 кг
Прицільна дальність	1000 м
Максимальний дальність польоту кулі	3600 м
Максимальна ефективна дальність стрільби:	
- зі штативом і T&E	1000 м
Групова ціль:	
- з триноги	1000 м
- з сошок	800 м
Одиночна ціль:	
- з триноги	800 м
- з сошок	600 м
Швидкість стрільби:	
- стійкий (чергами по 6-9 пострілів і 4-5 с перерва між чергами (ствол змінюється кожні 10 хвилин))	100 пострілів/хв.
- швидкий (чергами по 10-13 пострілів і 2-3 с перерва між чергами (ствол змінюється кожні 2 хвилини))	200 пострілів/хв.
- циклічний (безперервними чергами (ствол змінюється щохвилини))	650-850 пострілів/хв.
Боєкомплект	1000 пострілів

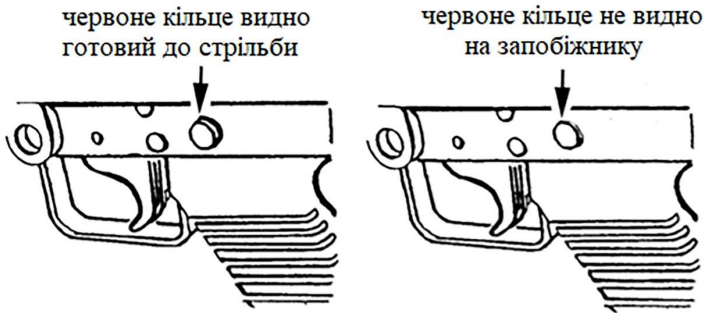
БУДОВА



1. Ствол. 2. Теплозахисний екран. 3. Цілик. 4. Кришка ствольної коробки. 5. Лотка подачі. 6. Рукоятка взведення в зборі 7. Приклад з гідравлічним буфером віддачі. 8. Затвор. 9. Засувний вузол: містить ударник і роликівий вузол. 10. Стрижень зворотної пружини. 11. Ствольна коробка. 12. Ударно-спусковий механізм. 13. Цівка. 14. Ремінь з карабінами. 15. Сошки. 16. Блок газового поршня. 17. Газовий поршень. 18. Зворотна пружина. 19. Штатив (M122) і механізм T&E (Не показано).

Запобіжник

Запобіжник знаходиться в корпусі курка. Запобіжник штовхається зліва направо (червоне кільце не видно), щоб поставити кулемет на запобіжник. Запобіжник штовхається справа наліво (видно червоне кільце), щоб зробити зброю готовою до стрільби. Рукоятка взводу на правій стороні зброї служить для витягування затвора назад.



Прицільні пристосування

Кулемет М249 має кожух і напівфіксовану мушку. Вузол цілика встановлюється у верхній частині кришки ствольної коробки. Барабан ручки дальності має налаштування діапазону від 100 метрів до 1000 метрів. Зміни дальності на прицілі кулемета М249 здійснюються поворотом ручки регулювання дальності до цілі до потрібного значення.



Обертання апертури цілика (оглядового отвору) використовується для тонких змін висоти або коригування дальності, наприклад, під час приведення до нормального бою. Кожен поворот на 180 градусів дорівнює 0,5 милі зміні висоти, що дорівнює 0,5 см зміні СТП на відстані 10 метрів. Обертання за годинниковою стрілкою (праворуч) зменшує висоту, тоді як обертання проти годинникової стрілки (ліворуч) збільшує висоту. Приціл можна повернути на дев'ять обертів на 180 градусів зверху вниз. Для того, щоб апертуру цілика

було легше захопити, ручку висоти повернуто до найвищої точки (1000 метрів). Виконується відповідне налаштування для оглядового прицілу, а потім приціл повертається на потрібну дальність. Кожного разу, коли змінюється дальність, точка прицілювання не змінюється. Точкою прицілювання є центральна основа мішені.

Приціл регулюється по горизонталі обертанням ручки бічних правок. Кожне клацання регулювання бічних правок також дорівнює зміні на 0,5 міл, що становить 0,5 см на відстані 10 метрів. Існує також ковзаюча шкала горизонтальних правок, позначена індексними лініями для центрування апертури цілика.

Обертання ручки бічних правок (найближчого до дульного зрізу) у бік дульного зрізу (проти годинникової стрілки) переміщує апертуру цілика вправо, що переміщує СТП пострілів вправо. Обертання в бік прикладу (за годинниковою стрілкою) переміщує апертуру цілика вліво, що переміщує СТП вліво.

ПРИВЕДЕННЯ КУЛЕМЕТУ ДО НОРМАЛЬНОГО БОЮ

Десятиметровий нуль (механічний нуль) є стандартизованою відправною точкою для всієї зброї в армії Сполучених Штатів. Стрілець встановлює цілик шкалу на дальність 700 метрів, центрує оглядовий приціл (апертуру цілика), обертуючи його за годинниковою стрілкою (вправо) до упору, а потім повертаючи проти годинникової стрілки (вліво) на п'ять клацань або на півоберту. Він обертає ручку бічних правок в напрямку дульного зрізу, доки приціл не буде повністю вправо, потім обертає ручку бічних правок в напрямку прикладу на дванадцять клацань ліворуч. Це розташовує апертуру цілика приблизно в центрі прицілу. Кожен вид може відрізнятися залежно від кількості клацань. Для перевірки прицілу навідник починає приціл до упору вправо і, підраховуючи клацання, обертає ручку бічних правок до упору з лівого боку. Він ділить клацання на два. Якщо клацання є непарним числом, він округляє його в більшу сторону. Щоб відцентрувати приціл, він обертає ручку бічних правок до центру (вправо), підраховуючи відповідну кількість клацань. Він регулює ковзну шкалу в задній частині прицілу, щоб центрувати велику лінію індексу під нульовою позначкою бічних правок на прицілі. На стійці мушки повинні виднітися дві нитки. Якщо видно більше або менше, навідник здає зброю на технічне обслуговування.

Під час приведення до нормального бою слід дотримуватися певного процесу. Цей процес економить час і дає максимально точний нуль. Нульовий процес включає 10-метровий лазерний ліхтар, а також нуль і польовий нуль (нуль бойового прицілу).

Для підготовки необхідно зробити наступне:

1. Встановіть цілик на шкалу дальності 700 метрів.
2. Закріпіть перевірочну мішень на щиті на відстані 10 метрів.
3. В канал ствола вставте лазерний ліхтар.
4. Вирівняйте луч лазерного ліхтаря з точкою на перевірочній мішені.

5. Закріпіть зброю.

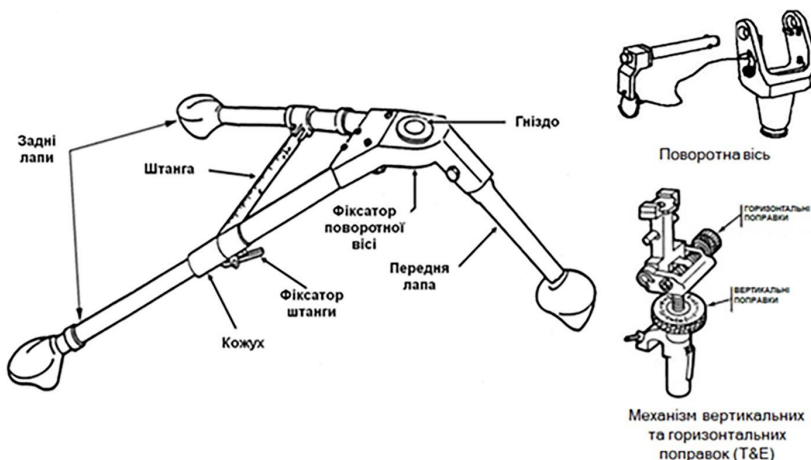
6. Ще раз переконайтеся, що всі пристрої все ще вирівняні за своїми прицільними мітками.

Після виконання підготовчих дій стрілець робить три постріли в контрольну точку окремими патронами, зарядженими індивідуально. Стрілець робить три постріли не регулюючи прицільні пристосування.

Якщо група пострілів вище точки прицілювання (контрольної точки), необхідно ввести правки.

На дистанції, м	Кожне клацання регулювання бічних правок та кожен поворот на 180 градусів апертури цілика зміщує СТП на, см
100	5 см (2 дюйми)
200	10 см (4 дюйми)
300	15 см (6 дюймів)
400	20 см (8 дюймів)
500	25 см (10 дюймів)
600	30 см (12 дюймів)
700	35 см (14 дюймів)
800	40 см (16 дюймів)
900	45 см (18 дюймів)

Станок (тринога) M122

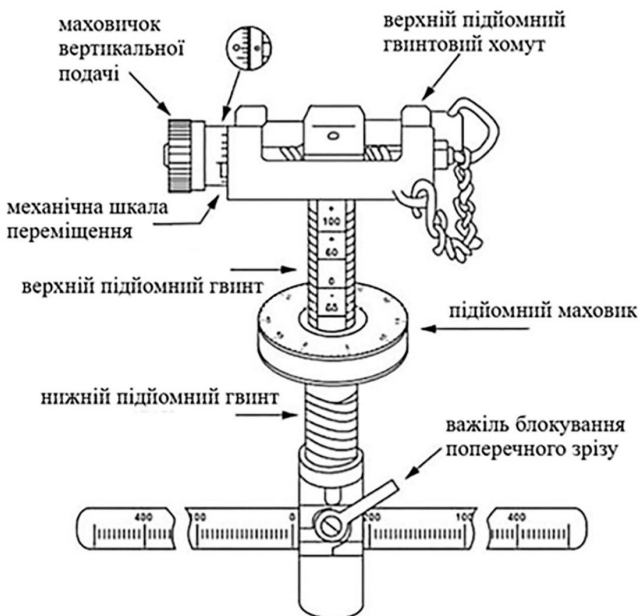


Тринога M122 забезпечує стабільне кріплення для M249 і забезпечує вищий ступінь точності та контролю.

Встановлення триноги M122. Конструкція триноги забезпечує стабільну та відносно легку основу, яка значно перевершує сошки. Триногу можна без

труднощів висувати та складати. Тринога складається з головки штатива, однієї передньої та двох задніх ніжок, а також траверси. Поперечна планка з'єднує дві задні ноги. Поперечна планка шарнірно з'єднана з одного боку з втулкою та засувкою з іншого. Ця процедура дозволяє тринозі складатися в закрите положення для транспортування чи зберігання або фіксувати у відкритому положенні для використання. Пересувна планка також підтримує механізм T&E. На смужці вигравірувана шкала, яка вимірює напрямку у мілах. Він градуйований з кроком 5 міл. Він пронумерований кожні 100 міл до 425 міл праворуч від центру та кожні 100 міл до 450 міл ліворуч від центру.

Механізм вертикальних та горизонтальних правок T&E забезпечує контрольоване маніпулювання та можливість вражати заздалегідь визначені цілі.



Частина переміщення механізму складається з маховика переміщення та важеля фіксатора переміщення. При обертанні маховичка наведення ствол кулемету буде повертатися вліво або вправо, залежно від напрямку, в якому воно повертається. Кожне клацання маховика переміщення вказує на зміну напрямку ствола на 1 міл: 1 клацання дорівнює 1 мілі. Загалом є 100 міл траверсу (50 міл праворуч і 50 міл ліворуч від центру).

Підйомна частина механізму складається лише з маховика підйому. Підйомальний маховичок має вбудований пристрій мілі-клацання (1 клацання дорівнює 1 мілі). На маховичку вигравірувано шкалу, поділену на поділки 5 і 1 міл із загальним кроком 50 міл. Є 200 міл над і 200 міл нижче нульової

позначки, тобто загальна зміна висоти 400 міл. Відліки висоти знімаються двома частинами. По-перше, основне показання знімається з пластини гвинта висоти. Друге, другорядне показання - з маховичка. Під час запису два показання розділені скісною рисою (« / »).

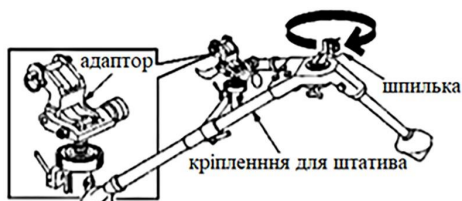
Щоб встановити триногу, розгорніть передню ніжку та розведіть задні, доки не зафіксується фіксатор ніжки. Вставте штифтовий блок і поверніть кулачок фіксатора штифта, щоб зафіксувати. Переконайтеся, що фіксуючий важіль шпильки спрямований вперед до передньої ніжки.

Приєднайте механізм переміщення та підйому (для якого потрібен спеціальний адаптер). Переконайтеся, що перехідний штифт розташований праворуч, а отвір між ним — ззаду. Відцентруйте маховики підйому та переміщення. Для цього він повертає маховик підйому, поки на верхньому гвинті підйому не буде видно приблизно 1-1/2 дюйма (два пальці); він обертає повзун, що переміщується, доки на нижньому гвинті підйому не буде видно приблизно два пальці. Він повертає маховик переміщення до свого тіла до упору, а потім повертає його на два повних оберти. Він перевіряє шкалу маховичка переміщення, щоб переконатися, що «0» на шкалі збігається з індексною лінією «0» до і після двох обертів. T&E тепер приблизно по центру. Уночі він встановлює механізм переміщення, повертаючи маховик переміщення до свого тіла до упору, а потім повертаючи його на 50 клацань (два оберти).

Коли T&E приблизно відцентровано, він опускає повзун переміщення на стрижень переміщення з блокуючим важелем назад, а маховик переміщення ліворуч, і закріплює його, повертаючи фіксуючий важіль за годинниковою стрілкою.

Зброя кріпиться до триноги M122. Спочатку він витягує ноги сошок вперед. Потім він вставляє монтажні штифти (розташовані між передньою частиною рукоятки та ніжками сошки) M249 у штифт триноги, затискаючи важіль фіксатора штифта. Він опускає задню частину зброї так, щоб отвір над спусковою скобою міг зачепити стопорний штифт адаптера T&E. Він вирівнює отвір зі штифтом адаптера та штовхає штифт справа наліво, щоб закріпити M249 на штативі M122.

Після того, як M249 прикріплено та закріплено на тринозі, навідник повинен приєднати до M249 спеціальний адаптер для боєприпасів. Добре вставляє перехідник в магазин, ніби вставляє магазин. Ця процедура дозволяє навіднику використовувати стрічки на 200 патронів.



WAR BOOKS
військова література

КУПИТИ